

Gmina Zabór zaczyna się zmieniać

Blisko 4 km nowych dróg,
prawie 4 mln zł na kluczowe
inwestycje i tylko jeden rok.

Czytaj na str. 8

Nowy proboszcz w parafii
św. Józefa w Zaborze



Czytaj na str. 5

Złote gody, czyli pół wieku
razem. Fotoreportaż



Czytaj na str. 7

Tajemnicza
Góra Cesarza



Czytaj na str. 10

PODSUMOWANIE KWARTAŁU

Okres wakacji dobiega końca. Lato w tym roku jest dość kapryśne. Żywię jednak nadzieję, że każdemu z Państwa udało się wypocząć. Pomimo urlopowego nastroju, dla całej załogi Urzędu Gminy w Zaborze, ostatnie kilka miesięcy to czas intensywnej pracy. Po tym jak dostaliśmy informację, że nasze inwestycje otrzymają dofinansowanie z Programu Rozwoju Obszarów Wiejskich (PROW) i z Urzędu Marszałkowskiego, zależało nam aby natychmiast podjąć kroki zmierzające do realizacji zaplanowanych przedsięwzięć. W szybkim czasie, (bo zaledwie w ciągu dwóch miesięcy) udało się ogłosić przetargi, wyłonić wykonawców i podpisać niezbędne umowy, dzięki którym zaplanowane przez nas inwestycje zostaną zakończone jeszcze w tym roku! Ale o tym szerzej przeczytacie Państwo w dalszej części bieżącego wydania niniejszego kwartalnika. W tym miejscu chciałbym nawiązać do wydatków, które nie zostały zaplanowane w danym roku budżetowym, ale są konieczne i niestety także kosztowne. Do tych należą wszelkiego rodzaju awarie. Dla przykładu, w czerwcu przestał działać system napowietrzania w oczyszczalni. Mieszkańcy Zaboru mocno to odczuli, ponieważ miejscowość opanował wyjątkowo nieprzyjemny i uciążliwy zapach. Uszkodzeniu uległ moduł w starej części obiektu, która nie była modernizowana w 2014 roku. Koszt usunięcia usterki w trybie pilnym to około 80 tys. zł. Kolejna awaria, która nadszarpnęła gminny budżet to uszkodzenie złoża filtrującego w hydroforni w Łazie. Wymiana kosztowała 18 tys. zł. Przytoczyłem tylko dwa przypadki, które łącznie pochłonęły prawie sto tysięcy złotych, a mam świadomość tego, że takich nieprzewidzianych wydatków może być znacznie więcej i gmina musi być na nie finansowo przygotowana. Mając na uwadze, że są to sytuacje losowe, od nas niezależne - apeluje do Państwa o wyrozumiałość. Dokładamy wszelkich starań, aby w miarę szybko usuwać awarie.

Konieczne należy też wspomnieć o okazjach, które wymagają nakładów finansowych, ale w rezultacie pozwalają uzyskać większe oszczędności niż wydatki. Do tych zalicza się inwestycja budowy dróg w Tarnawie, gdzie w odpowiedzi na zapytanie, wykonawca przedstawił kosztorys na wyfrezowanie dziur i wypełnienie ich nowym asfaltem w drogach w Zaborze oraz w Droszkowie. Oferta była tańsza od złożonych przez konkurencję aż o 45 proc., z racji tego, że sprzęt potrzebny do wykonania niezbędnych w drogach napraw, będzie już na miejscu. Dzięki temu oszczędzamy na kosztach transportu maszyn.

Mamy jeszcze bardzo wiele do zrobienia w naszej gminie. Oprócz poprawy stanu nawierzchni dróg, rozbudowy lokalnej infrastruktury, termomodernizacji obiektów, itp., są jeszcze kwestie od lat z różnych przyczyn pomijane z planów realizacji, a niezbędne. Na przykład, budowa podjazdu dla osób niepełnosprawnych w Zespole Szkół w Zaborze. To niezwykle ważne, aby na bieżąco niwelować bariery architektoniczne i ułatwiać w ten sposób osobom niepełnosprawnym dostęp do budynków użyteczności publicznej. Tym bardziej, przejął mnie apel mieszkanki gminy, aby wykonać taki podjazd przy szkole w Zaborze. Ze względu na ograniczone środki budżetowe, wstępnie zaplanowaliśmy realizację inwestycji na przyszły rok, ponieważ zebrane kosztorysy ofertowe opiewały na kwoty od 64 do 82 tys. zł. Niestety, pomimo moich deklaracji, że podjazd zostanie wykonany najszybciej jak się da, sprawa trafiła do Wojewody. W końcu, zdecydowaliśmy, że zamontujemy platformę przytwierdzoną przy schodach wewnętrznych (podobną podpatrzyłem w Warszawie w Ministerstwie). Po konsultacji z przedstawicielem firmy zajmującej się wdrażaniem tego typu rozwiązań, otrzymaliśmy ofertę, która wyniosła



33 tys. zł. brutto. Koszt montażu platformy pokryje Zespół Szkół w Zaborze, ze środków subwencji oświatowej, która może zostać przeznaczona także na tego rodzaju inwestycje. Mogę zatem powiedzieć, że od 1 września 2016 roku problem podjazdu dla osób niepełnosprawnych zniknie z naszej szkoły.

Szanowni Państwo, mam nadzieję że uda się jeszcze w tym roku, złożyć wniosek do LGD na budowę w każdej miejscowości w Gminie Zabór, zewnętrznych siłowni. Chciałbym, aby już wiosną przyszłego roku mieszkańcy mogli z nich korzystać.

O wszelkich zaplanowanych inwestycjach, stopniu ich realizacji oraz o bieżących wydarzeniach w naszej gminie, będziemy Państwa informować w następnych wydaniach gazety. Szukajcie „Plotolamacza”, w lokalnych sklepach, w urzędzie oraz w kościołach. Kwartalnik wydawany jest po to, abyście Państwo na bieżąco mogli śledzić pracę samorządu gminnego.

Póki co, zapraszam wszystkich mieszkańców Gminy Zabór, ale także mieszkańców gmin ościennych, na wspaniałą, powiatowo-gminną zabawę dożynkową (plakat w numerze).

Pozdrawiam
Robert Sidoruk
Wójt Gminy Zabór



Podziela kase

Wkrótce wszystkie sołectwa w gminie zaplanują wydatki z funduszu sołectkiego w 2017 roku.

Już wiemy, kiedy budżet sołectki podzieli Droszków. Sołtys wsi zwołał zebranie wiejskie, które odbędzie się 9 września br. Na spotkaniu pojawi się również temat budowy hali gimnastycznej z funkcją sali wiejskiej. Środki jakimi Droszków będzie dysponował w 2017 roku to blisko 29 tys. zł. Do 2 września 2016 roku, bezpośrednio u gospodarza wsi, można składać wnioski z propozycją wydatkowania sołectkich pieniędzy.

Przypomnijmy, fundusz sołectki to pieniądze, które mają służyć poprawie warunków życia mieszkańców gminy. Jest wyodrębniany w budżecie gminy i przez cały czas pozostaje jego częścią. Podstawą prawną jego funkcjonowania jest ustawa z 21 lutego 2014 roku o funduszu sołectkim, która zastąpiła wcześniejszą ustawę z 20 lutego 2009 roku.

To pieniądze publiczne, a ich wydatkowanie podlega takim samym zasadom, jak pozostałe środki budżetowe, musi więc być jawne. O przeznaczeniu funduszu sołectkiego decydują bezpośrednio mieszkańcy sołectw na zebraniach wiejskich. Za wykonanie funduszu sołectkiego, podobnie jak całego budżetu gminy, odpowiada wójt.

Wielkość funduszu sołectkiego dla poszczególnych wsi nie jest przypadkowa. Kwota dla konkretnego sołectwa obliczana jest według wzoru zawartego

w ustawie. Jej wysokość zależy przede wszystkim od tego, ilu mieszkańców liczy sołectwo, ale też od dochodów gminy. Środki z funduszu można wydać na zadania, które zgodnie z ustawą spełniają trzy podstawowe warunki formalne: służą poprawie warunków życia mieszkańców, są zadaniami własnymi gminy oraz są zgodne ze strategią rozwoju gminy. W praktyce oznacza to, że można je wydać na to wszystko, na co wydaje pieniądze gmina. Z funduszu sołectkiego należy wyodrębnić także środki, które pokryją wydatki stałe, na przykład związane z bieżącym użytkowaniem sali wiejskiej (woda, prąd, ogrzewanie, wywóz nieczystości). Przedsięwzięcia z funduszu muszą być realizowane na terenie danego sołectwa.

Ostatecznie, to pełnoletni mieszkańcy podejmują decyzję, na co zostanie przeznaczony fundusz sołectki. Ich wolę, ujętą w formie wniosku o funduszu sołectki wraz z uchwałą zebrania wiejskiego, protokołem i listą obecności z zebrania, sołtys przekazuje wójtowi zgodnie z procedurą określoną w statucie sołectwa, w nieprzekraczalnym terminie do 30 września. Jeśli wniosek spełnia wszystkie warunki formalne, musi zostać uwzględniony w budżecie gminy na kolejny rok.

Mając to na uwadze, zachęcamy wszystkich mieszkańców Gminy Zabór, do udziału w każdym zebraniu wiejskim, ale przede wszystkim do aktywnego udziału w podziale środków z funduszu sołectkiego.

Nowy okres wnioskowy na świadczenia rodzinne

Od 1 września 2016 roku można składać wnioski o zasiłek rodzinny i dodatki do zasiłku rodzinnego na nowy okres zasiłkowy.

Ośrodek Pomocy Społecznej w Zaborze informuje, że w związku ze zbliżającym się końcem okresu zasiłkowego 2015/2016 wnioski o przyznanie świadczeń rodzinnych na nowy okres zasiłkowy 2016/2017 przyjmowane będą począwszy od miesiąca września 2016 roku. W przypadku gdy osoba ubiegająca się o świadczenia rodzinne złoży wniosek wraz z dokumentami do 30 września 2016 roku, ustalenie prawa do świadczeń rodzinnych oraz wypłata za miesiąc listopad następuje do 31 listopada 2016 roku. W przypadku gdy osoba ubiegająca się o świadczenia rodzinne na nowy okres zasiłkowy złoży wniosek wraz z dokumentami w okresie od 1 października do 30 listopada 2016 roku, ustalenie prawa do świadczeń rodzinnych oraz wypłata za miesiąc listopad następuje do 31 grudnia 2016 roku. Papierowe formularze wniosków są dostępne w Ośrodku Pomocy Społecznej w Zaborze, ul. Lipowa 15, pok. nr 15. Elektroniczna wersja wniosku wkrótce zostanie opublikowana na stronie internetowej Urzędu Gminy Zabór. Wszelkich niezbędnych informacji w zakresie świadczeń rodzinnych, udziela pracownik OPS-u telefonicznie bądź osobiście.

Piękna ta nasza lokalna ojczyzna

Największa winnica w Polsce, sakralny zabytek klasy zerowej, zespoły pałacowe, rozbudowane ścieżki turystyczne, lasy i jeziora - jesteśmy Gminą Atrakcyjną Turystycznie.

Już za miesiąc, 29-30 września 2016 roku odbędą się Targi Polish Brands, a ich zwieńczeniem będzie Gala wręczenia nagród Orły Polskiego Samorządu, podczas której Robert Sidoruk, wójt Gminy Zabór odbierze certyfikat Gminy Atrakcyjnej Turystycznie.

Jest to doskonały sposób promowania produktów regionalnych, tradycji, unikatowych wydarzeń, a także wyjątkowych miejsc, które są swoistymi wizytówkami lokalnych ojczyzn. Udział w targach to także doskonała promocja gospodarcza, inwestycyjna oraz turystyczna. To także możliwość nawiązywania kontaktów oraz wymiana doświadczeń. Więcej w kolejnym wydaniu „Plotolamacza”.



Czekają na właściciela

Trzy psy rasy mieszanej znalezione na terenie naszej gminy wciąż czekają na nowego opiekuna.

Pieski są radosne, spokojne i ufne w stosunku do ludzi oraz chętne do zabawy. Wkrótce czworonogi zostaną odrobaczone, przebadane i zaszczepione. Na chwilę obecną zwierzęta są w dobrym stanie i czekają aż znajdzie się ktoś, kto zapewni im ciepły oraz bezpieczny dom. Osoba, która przygarnie psa na własność otrzyma comiesięczną kwotę w wysokości 100 zł wypłacaną przez okres 6 miesięcy. Kontakt w sprawie tel. (068) 321-83-12 lub osobiście w Urzędzie Gminy w Zaborze, pok. 21. Zdjęcia psów znajdują się w aktualnościach na stronie internetowej www.gminazabor.pl.



WAŻNE TELEFONY

Urząd Gminy w Zaborze, ☎ 68 321 83 00
Wójt Gminy Zabór - Robert Sidoruk,
☎ 68 321 83 02

Ewidencja ludności, dowody osobiste
- Elżbieta Parafińska, ☎ 68 321 83 04
Ośrodek Pomocy Społecznej w Zaborze,
☎ 68 321 83 05/06

Powiatowy Rzecznik Praw Konsumenta
- Kamilla Szymańska, ☎ 68 452 75 18
Dzielnicy (Czarna, Dąbrowa, Droszków,
Przytok) - mł. asp. Wojciech Kołpaczek,
☎ 68 476 13 11, ☎ 519 534 806

Dzielnicy (Łaz, Mielno, Miłsko, Proczki,
Przytoczki, Rajewo, Tarnawa, Wielobłota,
Zabór) - mł. asp. Jakub Kruska,
☎ 68 476 13 11, ☎ 690 106 573

NZO Praktyka Lekarza Rodzinnego
Tadeusz Kiwka, ☎ 68 327 40 86
Urząd Pocztowy w Zaborze, ☎ 68 321 81 10
Punkt apteczny „Nagietek” w Zaborze,
☎ 68 321 84 11

Telefony alarmowe

Pogotowie 999
Policja 997
Straż Pożarna 998

500+

Ponad milion złotych

Tyle Gmina Zabór wypłaciła do połowy sierpnia w ramach rządowego programu „Rodzina 500 plus”.

Realizacją nowego programu wspierającego rodziny z dziećmi na terenie naszej gminy zajmuje się Ośrodek Pomocy Społecznej w Zaborze. Od początku kwietnia, czyli od momentu wejścia w życie ustawy o pomocy państwa w wychowywaniu dzieci, do końca lipca wpłynęło 335 wniosków. Z czego aż 58 wniosków zostało złożonych za pośrednictwem bankowych systemów transakcyjnych. W 177 przypadkach, wnioskującym ze względu na niskie dochody, zostało przyznane świadcze-

nie 500 + także na pierwsze dziecko. Aktualnie Gmina Zabór co miesiąc wypłaca świadczenia wychowawcze dla 445 dzieci. Wśród świadczeniobiorców znajduje się tylko jedna rodzina pobierająca świadczenie na piątkę dzieci, siedem rodzin otrzymuje wypłatę świadczeń na czwórkę dzieci, a siedemnaście rodzin otrzymuje pieniądze na trójkę dzieci. Z całej puli wniosków już tylko kilka oczekuje na rozpatrzenie i są to przede wszystkim wnioski niekompletne bądź przekazane do Regionalnego Ośrodka Polityki Społecznej w Zielonej Górze (w przypadku, gdy wnioskodawca albo członek jego rodziny przebywa poza granicami kraju).



Czy będzie paczkomat?

Firma InPost nie udzieliła jeszcze odpowiedzi, czy w Droszkowie zostanie ustawiony paczkomat.

Przedstawiciel prywatnego operatora pocztowego, po wizji lokalnej w miejscu planowanego ustawienia paczkomatu, utworzył dokumentację techniczną, która finalnie została przekazana do zatwierdzenia przez zarząd InPostu. Mimo wielokrotnych zapytań Wójta o ostateczną decyzję, nie ma jeszcze oficjalnego stanowiska firmy.

Wciąż jest szansa na żłobek

Ze względu na niewielką liczbę zgłoszeń, w tym roku nie uda się ruszyć z oddziałem żłobkowym przy przedszkolu w Zaborze.

Do końca lipca br. rodzice zainteresowani powstaniem żłobka w naszej gminie, mogli składać deklaracje. W sumie wpłynęło tylko siedem zgłoszeń, a potrzebne było co najmniej piętnaście, aby oddział żłobkowy był rentowny. W związku z tym, sprawa powstania żłobka przesunęła się na przyszły rok. Jeśli w 2017 roku wpłynie większa liczba deklaracji, być może najmłodsi mieszkańcy naszej gminy doczekają się w Zaborze profesjonalnej opieki.



Oficjalnie przywitany

OD POŁOWY WAKACJI, OD 1 SIERPNI 2016 ROKU, KS. STANISŁAW STEFAŃCZYK
JEST NOWYM PROBOSZCZEM PARAFII ŚW. JÓZEFA W ZABORZE.



Ks. Stanisław Stefańczyk, nowy proboszcz parafii św. Józefa w Zaborze i Robert Sidoruk, wójt Gminy Zabór

W poniedziałek, 1 sierpnia br. o godzinie 19:00, Robert Sidoruk, wójt Gminy Zabór oficjalnie przywitał nowego proboszcza ks. Stanisława Stefańczyka. Dzień wcześniej, po sześciu latach posługi w tutejszej parafii, poprzedni proboszcz - ks. Ryszard Walner przeszedł do parafii św. Andrzeja Apostoła w Szprotawie.

Kim jest ten, kto przez następne lata będzie przewodnikiem duchowym wielu mieszkańców zaborskiej parafii?

Urodził się 56 lat temu w Tarnowie w diecezji tarnowskiej i jest najstarszym z pięciorga rodzeństwa. Dzieciństwo i młodość spędził w Brniku w parafii Dąbrowa Tarnowska, a obecnie Żelazówka. Miał bardzo wierzących rodziców, Bronisławę i Edwarda, którym zawdzięcza religijne wychowanie. - *Do dzisiaj mam przed oczyma klęczących z nami rodziców i odmawiających modlitwę wieczorną* – mówi ks. Stanisław Stefańczyk.

Uczył się w Szkole Podstawowej w Brniku i Żelazówce. Od pierwszej Komunii św. był ministrantem, a później lektorem. - *To właśnie w tym czasie zrodziło się we mnie powołanie kapłańskie, ugruntowane przez życie rodzinne i parafialne* – dodaje nowy duszpasterz. Wiedząc, że na zachodzie Polski pracuje mało kapłanów, po egzaminie maturalnym w liceum ogólnokształcącym w Dąbrowie Tarnowskiej, wstąpił do Wyższego

Seminarium Duchownego w Paradyżu. Po miesiącu studiów dostał bilet do wojska i służył w kleryckiej jednostce wojskowej w Bartoszycach. Po powrocie z wojska i sześciu latach studiów w Paradyżu otrzymał święcenia kapłańskie w Gorzowie Wielkopolskim, w dniu matki 1985 roku. W swojej rodzinnej wiosce, liczącej ponad 500 mieszkańców, był ósmym z żyjących kapłanów, a w całej 10-tysięcznej parafii Dąbrowa Tarnowska, dwudziestym drugim księdzem.

Pracował jako wikariusz m.in. w Nowej Soli, Gorzowie Wielkopolskim, Gubinie, Słubicach i Głogowie. W 12 roku kapłaństwa został proboszczem w parafii Sokola Dąbrowa koło Międzyrzecza, później w parafii Ochła, w dawnej Gminie Zielona Góra, a ostatnio w parafii Chociszewo w Gminie Trzciel. Przychodząc do Zaboru rozpoczął 20 rok pracy duszpasterskiej jako proboszcz. - *Będąc zaledwie kilka tygodni w nowym środowisku chcę powiedzieć, że doświadczyłem serdecznego przyjęcia ze strony parafian w Zaborze i w kościele filialnym w Milsku, ze strony osób zaangażowanych w życie parafialne i grup działających w parafii, a także ze strony gminy, radnych oraz przewodniczącego rady i wójta Gminy Zabór. Z tego bardzo się cieszę, bo to rokuje nadzieje na owocną współpracę z parafianami i samorządem lokalnym* – podkreśla proboszcz.



Toszańska dla osób długotrwale bezrobotnych na zdobycie dodatkowych kwalifikacji, a w efekcie na znalezienie pracy.

Liderem projektu „Lepsze jutro” jest Miasto Zielona Góra/Centrum Integracji Społecznej, a partnerami Zielonogórski Klub Jeździecki Przylep-Lotnisko oraz gminy Sulechów, Czerwieńsk i Zabór. Program realizowany jest w ramach Regionalnego Programu Operacyjnego Lubuskie 2020 i zakłada przeprowadzenie czterech edycji szkoleń w pięciu specjalnościach zawodowych: pracownik sklepowy, opiekun środowiskowy, opiekun dziecka, pracownik fizyczny (szkolenie adresowane do osób niepełnosprawnych intelektualnie, posiadających orzeczenie o niepełnosprawności umysłowej) oraz pracownik gospodarczy.

Projekt „Lepsze jutro” rozpoczął się 1 stycznia 2016 r. i potrwa do 31 października 2018 r. Jego wartość to ponad 13 mln zł. Głównym celem projektu jest zwiększenie zdolności do zatrudnienia 402 osób z Miejskiego Obszaru Funkcjonalnego Zielona Góra, zagrożonych ubóstwem i wykluczeniem społecznym oraz przygotowanie ich do efektywnego funkcjonowania na rynku pracy w społeczeństwie. Aktualnie w projekcie uczestniczą trzy osoby z Gminy Zabór.

Grupę docelową projektu stanowią osoby długotrwale bezrobotne (w szczególności osoby zakwalifikowane przez PUP do III profilu pomocy), a także zwolnione z zakładów karnych, uzależnione od alkoholu i innych substancji psychoaktywnych, niepełnosprawne oraz bezdomne.

Rusza projekt „UTW dla społeczności”

Towarzystwo Inicjatyw Twórczych „ę” oraz Polsko-Amerykańska Fundacja Wolności zapraszają do współpracy Uniwersytetu Trzeciego Wieku zainteresowane rozwijaniem wolontariatu osób starszych i działaniami na rzecz społeczności lokalnej.

Zgłoszenia przyjmowane są do 15 września 2016 roku. Formularz zgłoszeniowy i więcej wiadomości o projekcie znajdą Państwo na stronie www.utw.seniorzywakacji.pl. Szczegółowych informacji na temat projektu udziela: Beata Tokarz-Kamińska, Marcin Górecki (22) 396 55 16 lub 19; adres e-mail: utw@seniorzywakacji.pl.



Uczestnikom przysługuje bon na ciepły posiłek w dniu uczestnictwa w zajęciach, otrzymują także odzież ochronną, wstępne badania lekarskie, szkolenie BHP, ubezpieczenie NNW. Otrzymują również comiesięczne wsparcie materialne.

Obecnie prowadzony jest nabór do drugiej edycji projektu, która rozpocznie się 3 października 2016 r. W sumie możliwość podniesienia kwalifikacji zawodowych z terenu naszej gminy otrzyma około 15 osób.

W OSTATNIM KWARTALE RADA GMINY ZABÓR PODJĘŁA NASTĘPUJĄCE UCHWAŁY:

- XVI.103.2016, XVII.107.2016, XVIII.112.2016, XIX.124.2016 w sprawie zmian w budżecie Gminy Zabór na rok 2016
- XVI.104.2016, XVII.108.2016, XVIII.113.2016, XIX.125.2016 w sprawie zmiany Wieloletniej Prognozy Finansowej Gminy Zabór na lata 2016-2026
- XVI.105.2016 w sprawie przyjęcia do realizacji opracowania pn. „Plan gospodarki niskoemisyjnej dla Gminy Zabór na lata 2014-2020”
- XVI.106.2016 zmieniającą Uchwałę Nr XXIV/173/05 Rady Gminy Zabór z dnia 30 września 2005 r. w sprawie uchwalenia Statutu Ośrodka Pomocy Społecznej w Zaborze
- XVII.109.2016 w sprawie szczegółowego sposobu i zakresu świadczenia usług w zakresie odbierania odpadów komunalnych od właścicieli nieruchomości i zagospodarowania tych odpadów, w zamian za uiszczonej przez właściciela nieruchomości opłatę za gospodarowanie odpadami komunalnymi
- XVII.110.2016, XVII.111.2016 w sprawie nadania nazwy ulicy na terenie miejscowości Przytok (Golfowa, Dzika)
- XVIII.114.2016 w sprawie zatwierdzenia sprawozdania finansowego wraz ze sprawozdaniem z wykonania budżetu za 2015 rok
- XVIII.115.2016 w sprawie udzielenia absolutorium Wójtowi Gminy Zabór za rok 2015
- XVIII.116.2016 w sprawie wyrażenia zgody na zawarcie porozumienia pomiędzy Naczelnikiem Drugiego Urzędu Skarbowego a Gminą Zabór w sprawie przejęcia od Naczelnika Drugiego Urzędu Skarbowego w Zielonej Górze zadań administracji rządowej z zakresu egzekucji administracyjnej należności pieniężnych z tytułu opłaty za gospodarowanie odpadami komunalnymi
- XVIII.117.2016 w sprawie wprowadzenia opłaty prolongacyjnej
- XVIII.118.2016 w sprawie zarządzenia poboru podatku od nieruchomości, rolnego i leśnego od osób fizycznych w drodze inkasa, określenie inkasentów i wysokości wynagrodzenia za inkaso
- XVIII.119.2016 w sprawie przyjęcia Statutu Zielonogórskiego Związku Powiatowo-Gminnego
- XVIII.120.2016 w sprawie nadania nazwy ulicy w miejscowości Droszków (Poręczkowa)
- XVIII.121.2016 w sprawie rozpatrzenia skargi na działalność Wójta Gminy Zabór
- XVIII.122.2016 w sprawie zaciągnięcia kredytu długoterminowego
- XIX.123.2016 w sprawie zaciągnięcia pożyczki na wyprzedzające finansowanie w ramach Programu Rozwoju Obszarów Wiejskich na lata 2014-2020
- XIX.126.2016 w sprawie przebudowy drogi powiatowej nr 1184F na odcinku Droszków-Czarna

Stahl-Mont
Sp. z o.o. - Sp. k.
zatrudni:
ELEKTRYKÓW, MECHANIKÓW,
SPAWACZY TIG, MAG
oraz ŚLUSARZY

Praca na terenie Niemiec
Mile widziana znajomość języka
niemieckiego komunikatywnie.
CV na e-mail: biuro@jamniuk.pl,
tel. 607-515-155

Skorzystaj
z bezpłatnej porady
radcy prawnego

Prawnik pełni dyżur:
w każdą
drugą i czwartą
środe miesiąca
w godz. 15:30-16:30
pok. nr 1,
parter Urzędu Gminy Zabór



Złote pół wieku razem

Pięć par matżeńskich z Gminy Zabór zostało odznaczonych medalem „Za długoletnie pożycie matżeńskie” przyznany przez prezydenta Polski. Matżonkowie przeżyli ze sobą pięćdziesiąt lat. Zgodnie z tradycją obchodzili złote годы. 30 maja br. prezydenckie medale wręczył Robert Sidoruk, Wójt Gminy Zabór. Czy jest recepta na długie pożycie matżeńskie? Wszyscy odznaczeni wspólnie stwierdzili, że udany związek to ciężka praca. – Nie wolno kłócić się

o byle co, należy żyć w zgodzie. Trzeba stale kochać, iść na kompromis, ufać matżonkowi i tolerować jego wady – odpowiadali zgodnie jubilaci.

Medale otrzymali: Maria i Adolf Diaczukowie, Anna i Marian Kluczyńscy, Halina i Zbigniew Kowalscy, Marianna i Jan Podymowie, Weronika i Jan Rusnakowie. Wszystkim parom gratulujemy wspaniałego Jubileuszu i życzymy kolejnych, wspólnie spędzonych lat w zdrowiu i szczęściu.



Jubileusz uświetnił występ artystyczny przygotowany przez dzieci z Zespołu Szkół w Zaborze



Państwo Maria i Adolf Diaczukowie



Państwo Anna i Marian Kluczyńscy



Państwo Marianna i Jan Podymowie



Państwo Weronika i Jan Rusnakowie



Złote годы uczczono wspólnym, pamiątkowym zdjęciem

Gmina Zabór zaczyna się zmieniać

Blisko 4 km nowych dróg, prawie 4 mln zł na kluczowe inwestycje i tylko jeden rok.

Już rozpoczęły się prace związane z rozbudową i przebudową dróg gminnych w Droszkowie. Wkrótce wykonawca ruszy z budową drogi w Zaborze. Aktualnie powstaje tu nowa szatnia piłkarska wraz z niezbędnym zapleczem technicznym.

Zaraz na początku roku, Gmina Zabór złożyła w Urzędzie Marszałkowskim wnioski o przyznanie pomocy finansowej dla operacji realizowanych w ramach Programu Rozwoju Obszarów Wiejskich. 17 maja 2016 roku, Zarząd Województwa Lubuskiego zatwierdził listę rankingową operacji typu „Budowa lub modernizacja dróg lokalnych” w ramach poddziałania „Wsparcie inwestycji związanych z tworzeniem, ulepszeniem lub rozbudową wszystkich rodzajów małej infrastruktury, w tym inwestycji w energię odnawialną i w oszczędzanie energii” objętego PROW na lata 2014-2020.

Wśród 120 operacji, które zostały zakwalifikowane do współfinansowania ze środków Programu Rozwoju Obszarów Wiejskich, znalazły się wszystkie te złożone przez Gminę Zabór. 25 maja br. Robert Sidoruk,



Jadwiga Konaszyk, skarbnik Gminy Zabór oraz Robert Sidoruk, wójt Gminy Zabór podpisują umowę o dofinansowanie budowy dróg

wójt Gminy Zabór oraz Jadwiga Konaszyk, skarbnik Gminy Zabór podpisali umowy o dofinansowanie. *- To wielki sukces, przede wszystkim pracowników naszego urzędu, wszystkich osób odpowiedzialnych za przygotowanie wniosków. Uzyskana pomoc cieszy tym bardziej, że kwota dofinansowania budowy dróg to ponad 2 mln zł. Biorąc pod uwagę budżet gminy, dostaliśmy znaczne wsparcie finansowe i mu-*

simy to wykorzystać - informuje Robert Sidoruk.

Dlatego w krótkim czasie zostały ogłoszone przetargi, wyłoniono wykonawców, którzy już przystąpili do pracy. Mieszkańcy aż 12 ulic w Droszkowie i dwóch ulic w Zaborze w niedługim czasie doczekają się dróg i nie będą więcej brodzić w błocie. Szczegółowe harmonogramy prac są na bieżąco aktualizowane i zamieszczone na stronie internetowej Urzędu Gminy.

Lp.	Nazwa zadania	Krótki opis	Wartość zadania	Wkład własny	Dofinansowanie	Stopień realizacji	Termin realizacji	Źródła dofinansowania
1	„Przebudowa gminnej drogi wewnętrznej w miejscowości Zabór na terenie ulic Wapiennej i Okrężnej w gminie Zabór”	Nawierzchnia - kostka brukowa szer. - 5,0 dt. - 192 mb	270 140,73	98 250,73	171 890,00	Po przetargu	31.03.2017 r.	Inwestycje objęte umowami o przyznanie pomocy na realizację operacji typu „Budowa lub modernizacja dróg lokalnych” w ramach poddziałania „Wsparcie inwestycji związanych z tworzeniem, ulepszeniem lub rozbudową wszystkich rodzajów małej infrastruktury, w tym inwestycji w energię odnawialną i w oszczędzanie energii” z udziałem środków Europejskiego Funduszu Rolnego na rzecz Rozwoju Obszarów Wiejskich w ramach Programu Rozwoju Obszarów Wiejskich na lata 2014–2020
2	„Rozbudowa i przebudowa drogi publicznej Nr 007013F w miejscowości na terenie ulic Ceglanej i Kalinowej w gminie Zabór”	Nawierzchnia - kostka brukowa szer. - 5,0 dt. - 1489 mb	1 267 646,61	461 043,61	806 603,00	Po przetargu Umowa zawarta - w budowie	26.10.2016 r.	Inwestycje objęte umowami o przyznanie pomocy na realizację operacji typu „Budowa lub modernizacja dróg lokalnych” w ramach poddziałania „Wsparcie inwestycji związanych z tworzeniem, ulepszeniem lub rozbudową wszystkich rodzajów małej infrastruktury, w tym inwestycji w energię odnawialną i w oszczędzanie energii” z udziałem środków Europejskiego Funduszu Rolnego na rzecz Rozwoju Obszarów Wiejskich w ramach Programu Rozwoju Obszarów Wiejskich na lata 2014–2020
3	„Budowa drogi publicznej Nr 007012F w miejscowości Droszków na terenie ulic Brzozowej, Wierzbowej, Klonowej, Akacyjowej, Bukowej, Lipowej, Grabowej, Jesionowej, Jazzowej, Tęczowej w gminie Zabór”	Nawierzchnia - kostka brukowa szer. - 5,0 dt. - 2049 mb	1 703 415,59	619 532,59	1 083 883,00	Po przetargu Umowa zawarta - w budowie	10.11.2016 r.	Poziom dofinansowania 63,63%
4	„Budowa budynku szatni piłkarskiej wraz z urządzeniami technicznymi oraz pozostałą niezbędną infrastrukturą techniczną w Zaborze”	pow. użytkowa – 129,46 m ²	479 519,63	321 278,15	158 241,48	Po przetargu Umowa zawarta - w budowie	30.10.2016 r.	Inwestycja objęta jest wnioskiem o dofinansowanie ze środków funduszu rozwoju kultury fizycznej zadania inwestycyjnego w ramach Programu Rozwoju Regionalnej Infrastruktury Sportowej Województwa Lubuskiego na lata 2016-2018
								Poziom dofinansowania 33 %

Wykaz zadań inwestycyjnych



- Na każdym etapie inwestycji będziemy informować Państwa, kiedy rozpoczną się prace na konkretnych ulicach. Na naszej stronie już zamieściliśmy bieżący zakres prac wraz z podanymi datami początku i końca budowy dróg - dodaje wójt.

Wszystkie drogi w podanych inwestycjach zostaną wykonane z kostki brukowej. W głównej mierze ze względów estetycznych. - Są to ulice osiedlowe, zazwyczaj nie wykonuje się ich asfaltem, tylko wyklada kostką brukową - uściśla wójt. W trakcie budowy dróg zdarzają się różnego typu usterki i taka zdarzyła się ostatnio przy okazji drożkowskiego przedsięwzięcia. Operator koparki przerwał kabel od oświetlenia zewnętrznego, który nie był nanieiony w dokumentacji. - Skrupulatnie pilnuję, aby inwestycje przebiegały sprawnie i terminowo, ale takie



mację o dofinansowaniu uzyskaliśmy w czerwcu - informuje wójt.

Powodów dla których realizacja budowy szatni stała się priorytetowa jest kilka. Przede wszystkim,

ważność. - Na zlecenie urzędu, Enea postawiła przy boisku skrzynkę i zaczęła naliczać nam karę za to, że nie korzystamy z energii - dodaje Robert Sidoruk. Szatnia z prysznicami w XXI wieku nie jest już zbędnym luksusem, tylko normalnością. Poza tym, coraz więcej młodzieży chce grać w piłkę nożną. Na obecną chwilę możemy się pochwalić, że Liwno Zabór liczy już cztery drużyny.

Inwestycja budowy szatni nie przebiega bez zakłóceń, ponieważ konieczna jest wycinka starych topoli. Drzewa te zostaną ścięte, bo ich konary podnoszą murawę na płycie boiska. Co istotniejsze, przy niesprzyjającej, wietrznej pogodzie istnieje ryzyko złamania gałęzi. W trosce o sportowców korzystających z boiska i przypadkowych przechodniów potencjalne zagrożenie zostanie usunięte. - Pozyskany w ten sposób materiał wykorzystamy na deski, z których powstaną ławki na boisku w Zaborze oraz Drożkowie - podkreśla wójt.

To nie koniec tegorocznych inwestycji, ale o nich przeczytacie w kolejnym wydaniu kwartalnika.



sytuacje się zdarzają. Proszę zatem o cierpliwość i wyrozumiałość w związku z utrudnieniami, które występują w trakcie prac - apeluje do mieszkańców Robert Sidoruk.

W Zaborze z kolei rozpoczęła się inwestycja budowy szatni przy boisku piłkarskim. Pieniądze na realizację zadania pochodzą w ponad 30 proc. z funduszu rozwoju kultury fizycznej w ramach Programu Rozwoju Regionalnej Infrastruktury Sportowej Województwa Lubuskiego na lata 2016-2018. - Wniosek na budowę szatni składaliśmy w maju 2016 roku. Mogliśmy uzyskać dofinansowanie w wysokości blisko 50 proc., a to około 250 tys. zł. Pierwszy wniosek nie został zakwalifikowany. Ale... złożyliśmy także wniosek z przewidywaną wysokością wsparcia ze środków zewnętrznych na poziomie 33 proc. I udało się! Infor-

gmina dysponowała już gotowym projektem i pozwoleniem na budowę, które jeszcze w tym roku straciłoby



Ocalić przeszłość od zapomnienia

Ścieżka turystyczna tropem starych, szlachtetnych szczepów winorośli, wieża widokowa i replika żelaznego Krzyża, czyli kluczowe elementy planu odbudowy historycznego znaczenia Góry Cesarza.

To miejsce jest równie fascynujące co tajemnicze i póki co niedostępne. Nawet byli mieszkańcy Zaboru/Saabor, którzy dziś mieszkają w Niemczech z sentymentem wspominają Górę Cesarza (Kaiserberg) i z chęcią powracają w okolice swojego dzieciństwa. Zresztą trudno się dziwić, skoro uwielbiała tu spędzać czas sama cesarzowa Niemiec i królowa Prus - Hermína Reuss-Hohenzollern. To właśnie przodkowie jej pierwszego męża, księcia Jerzego Ludwika Ferdynanda Augusta Schönaich-Carolath-Beuthen postanowili upamiętnić setną rocznicę panowania swojego rodu w mieście Saabor, wznosząc 31 lipca 1883 roku na Górze Cesarza - krzyż z żelaznego odlewu, na którym został wyryty napis: „W podróży przez krainę, gdzie krzyż żelazny łśni, wymawiam Twoje imię Z radością, po wsze dni!” (z niemieckiego przełożyła Izabela Taraszczuk).

Legendy głoszą, że owe wzniesienie nazwę zawdzięcza samemu Napoleonowi Bonaparte, cesarzowi francuskiemu, który miał stacjonować w Zaborze w 1812 roku tuż po tym, jak po przegranej kampanii w Rosji wycofywał się z wojskiem przez Odrę.

Według wzmianek historycznych Kaiserberg jest wysoka na 505 stóp nad poziomem Morza Bałtyckiego, i 335 stóp nad poziomem Odry. Dwieście lat temu był to najwyższy i najładniejszy punkt widokowy w okolicy. Ze szczytu góry roztaczał się niesamowity krajobraz pól usłanych winnicami, a podnóża Góry Cesarza okalały morwy, z których produkowano jedwab. Do dzisiaj pozostało tu sporo sta-



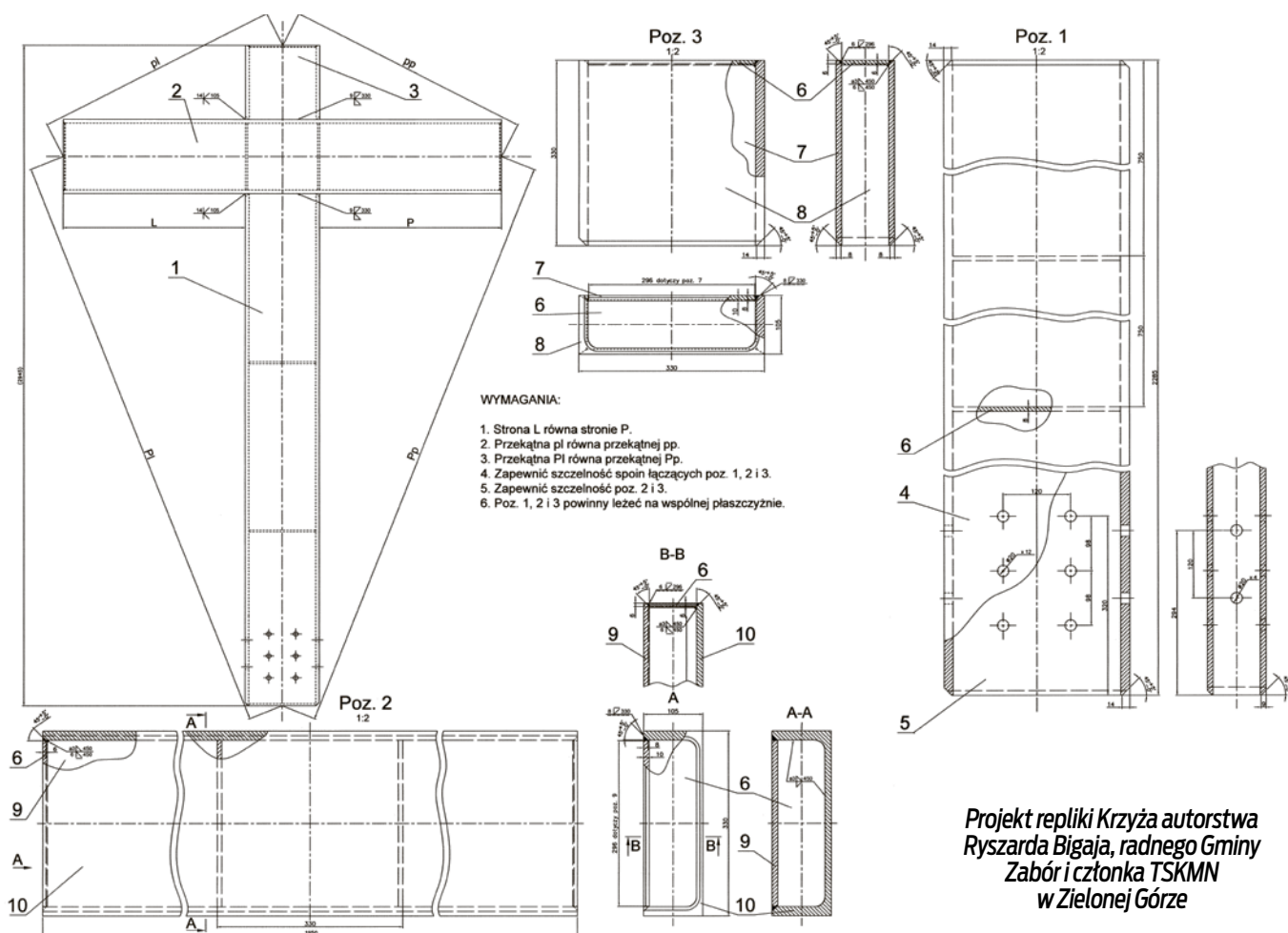
rych krzewów winorośli. Zainspirowało to Krzysztofa Fedorowicza, miłośnika lokalnej historii, winiarza i właściciela winnicy „Miłosz” w Łazie, do poszukiwania szlachtetnych gatunków na zboczach Kaiserbergu. W 2007 roku dwóch ampelografów z Niemiec - Andreas Jung i Reinhard Antes wspólnie z Krzysztofem Fedorowiczem badając wieloletnie krzewy rosnące na Starej Winnicy (istniejącej jeszcze w latach pięćdziesiątych ubiegłego wieku) pod Górą Cesarza, odkryli takżne szczepy jak Pinot Noir, Pinot Gliss, Traminer, czy Gutedel. Są to odmiany



Zdjęcia zostały wykonane w 1962 roku na Górze Cesarza i pochodzą z prywatnych zbiorów Pana Juliana Simonjetza, mieszkańca Zaboru, autochtona

bardzo odporne na wszelkie choroby i dostosowane do panującego tu klimatu.

Wracając do Góry Cesarza, niegdyś można było rozkoszować się z niej dalekim widokiem na Śląsk, granicę oraz Poznań. A przy bezchmurnym niebie na horyzoncie ukazywała się obserwatorom Śnieżka. Dzisiaj zbocza góry porośnięte są lasami, widok już nie jest aż tak majestatyczny. Nie zmienia to faktu, że dla rdzennych mieszkańców Zaboru, Góra Cesarza i Krzyż upamiętniający panowanie rodu Schönaich-Carolath, to część ich tożsamości. A dla nas obecnych mieszkańców Zaboru i okolic a także dla wszystkich odwiedzających, to miejsce może stać się historyczną i turystyczną perełką regionu. Niestety, na przełomie lat sześćdziesiątych i siedemdziesiątych ubiegłego wieku, żelazny pamiątkowy Krzyż został ścięty i wywieziony na złom przez jednego z mieszkańców Łazu/Loos. Do dziś nie odnaleziono



Projekt repliki Krzyża autorstwa
Ryszarda Bigaja, radnego Gminy
Zabór i członka TSKMN
w Zielonej Górze

sprawcy. Pozostało tylko wspomnienie, podstawa krzyża i chęć do jego odbudowy. Ryszard Bigaj, radny gminy Zabór i członek Towarzystwa Społeczno-Kulturalnego Mniejszości Niemieckiej (TSKMN), mocno zaangażował się w sprawę odtworzenia Krzyża i doprowadził już do wykonania projektu technicznego oraz kosztorysu. Projektant zrezygnował z żeliwa na rzecz stali szlachetnej. Wstępnie oszacowano, że przedsięwzięcie pochłonie około 25-30 tys. zł, a środki na ten cel mają pochodzić

od sponsorów. Aktualnie Towarzystwo Społeczno-Kulturalne Mniejszości Niemieckiej występuje do różnych instytucji i organizacji w Polsce i w Niemczech z zapytaniem o możliwość finansowania inwestycji. 23 czerwca 2016 roku odbyło się spotkanie w sprawie odbudowy historycznego znaczenia Góry Cesarza i postawienia repliki Krzyża, w którym uczestniczyli: członkowie TSKMN, przedstawiciele Nadleśnictwa Przytok i Robert Sidoruk - Wójt Gminy Zabór. To wtedy pojawił się pomysł,

żeby na Kaiserbergu powstała także wieża widokowa. W niedalekiej przyszłości teren ma zostać wyczyszczony i powstanie ścieżka turystyczna prowadząca od Góry Cesarza przez dwustuletni, poniemiecki cmentarz w Łazie, następnie przez winnice „Ingrid” i „Miłosz” w Łazie aż do Centrum Winiarstwa w Zaborze. Wkrótce, za 3-4 lata, będzie można usiąść na szczycie Kaiserbergu i delektować się wspaniałym widokiem winnic, pałacu w Zaborze i panoramą okolicznych miejscowości.

„Wzgórza wznoszą na swojej południowej stronie szereg winnic, przy ich podnóżach rosną morwy i są używane do produkcji jedwabiu. Te wysokości ciągną się na zachód do Łazu/Loos i wznoszą się za tą miejscowością w najwyższy szczyt, Górę Cesarza (Kaiserberg), która jest wysoka na 505 stóp ponad poziomem Morza Bałtyckiego, i 335 stóp ponad poziomem Odry. Z tego punktu rozkoszować się można dalekim widokiem na Śląsk, granicę i Poznań. Przy sprzyjającej pogodzie bez żadnych przyrządów można nawet rozpoznać Śnieżkę /Schneekoppe”.

(Alexander Duncker, Die ländlichen Wohnsitze, Schlösser und Residenzen der ritterschaftlichen Grundbesitzer in der Preußischen Monarchie, 1857-1883; tłumaczenie – Julian Simonjetz i Krzysztof Fedorowicz, cyt. za: „Wspomnienie o Kaiserbergu, czyli Górze Cesarza koło Łazu”, Izabela Taraszcuk, Krzysztof Fedorowicz)

REDAKCJA: Urząd Gminy Zabór,
ul. Lipowa 15, 66-003 Zabór,
woj. lubuskie
tel. (068) 321 83 00,
fax (068) 321 83 01
e-mail: ugzabor@gminazabor.pl
WYDAWCA: Gmina Zabór,
ul. Lipowa 15, 66-003 Zabór
DTP: Radostaw Szczepański
DRUK: Agencja ARTE
Biała Podlaska
NAKLAD: 1000 EGZ., kwartalnik,
gazeta bezpłatna



Starosta Zielonogórski i Wójt Gminy Zabór
zapraszają na

DOŻYNKI

POWIATOWO – GMINNE

28 SIERPNIA 2016

ZABÓR, UL. ZAMKOWA 1

Program:

- 13:00 – Msza Święta w Kościele pw. św. Józefa w Zaborze
- 14:00 – Korowód dożynkowy
- 14:20 – Obrzęd przekazania chleba
- 14:40 – Przemówienia okolicznościowe
Wręczenie odznaczeń i wyróżnień
Wyniki konkursu na najpiękniejszy wieniec dożynkowy
- 15:20 – Część artystyczna
Lubuski Zespół Pieśni i Tańca, Bolero Stary Kisielin, Milszczanki
- 16:00 – Turniej Gmin
- 17:30 – Lubuski Zespół Pieśni i Tańca
- 18:00 – Ogłoszenie wyników Turnieju Gmin
- 18:30 – Koncert zespołu Czadersi
- 20:00 – Dożynkowa zabawa taneczna – zespół Gramofon

Atrakcje:

- ciasto i grochówka dla wszystkich uczestników
- wystawa wieńców dożynkowych
- stoiska promocyjne i handlowe
- dmuchańce i zabawy z animatorami dla dzieci